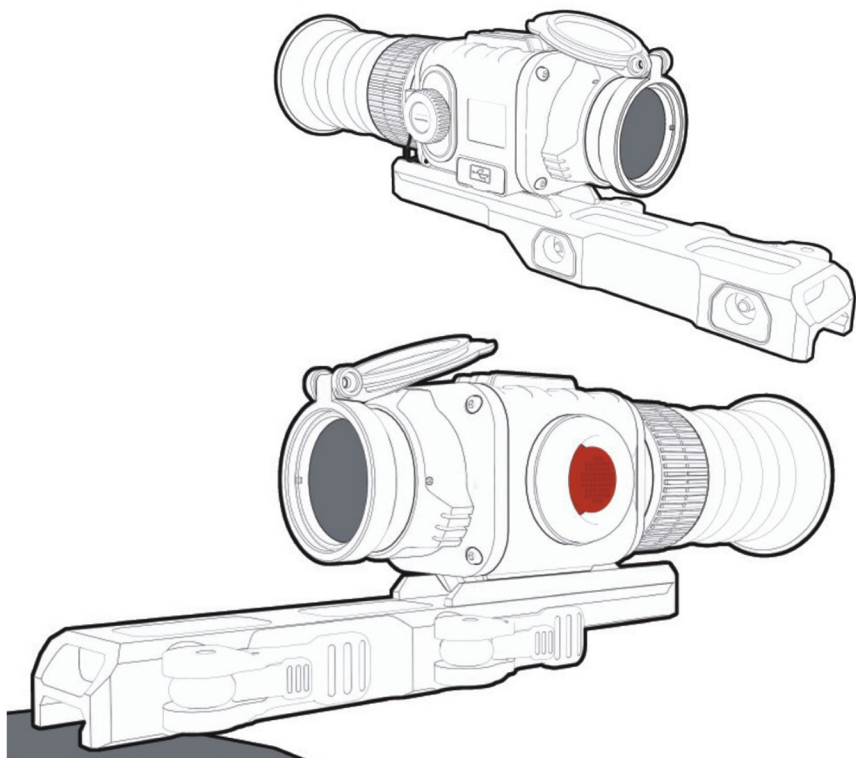


Onick



RM-50红外热瞄 使用说明书

注意事项



设备的正确使用对于安全使用是非常重要的！
因此，请仔细阅读本手册！



如果设备被放置存储较长一段时间，使用前
请检查其功能性。



除经授权的维修中心进行修理外，禁止拆卸设备。



外部表面应始终保持清洁，不建议徒手操作使用。



沙子和海水会损伤整机涂层！



不要将设备直对太阳！



图像表现取决于风景和氛围条件。
同一幅图像的对比度可能会随着一天的时间而变化就像太阳一样。
例如，日落时物体会被吸收不同的温度会导致更大的温差更佳的视觉效果。



携带或运输设备时,请盖上镜头护盖



冷凝会导致光学表面雾化!

当温度或湿度变化为

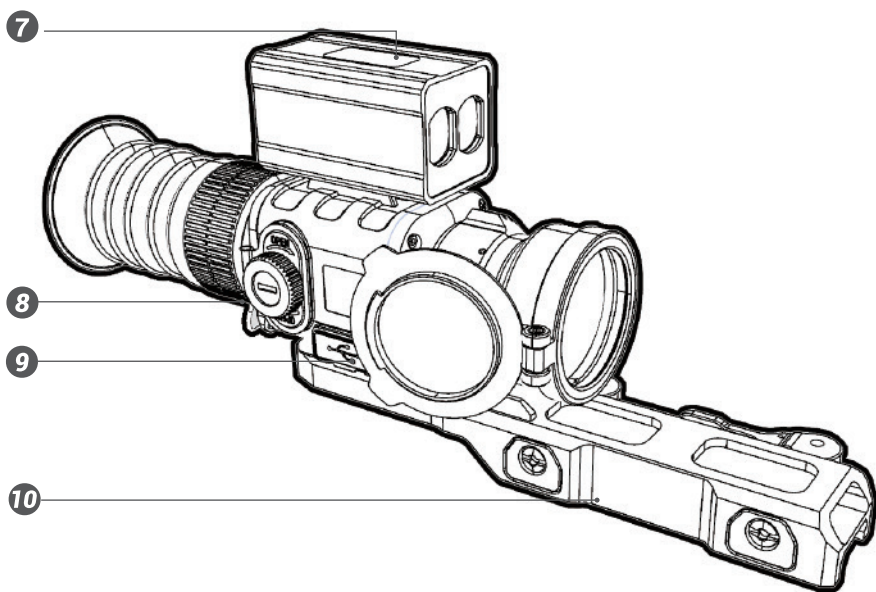
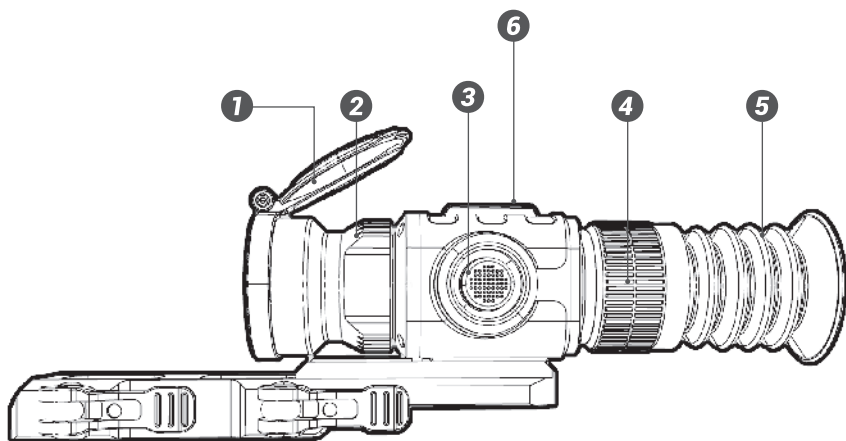
如下:

- 将设备从寒冷的地方移动到温暖的地方或从寒冷的地方移动到温暖的地方;
- 在湿度高的地方。

当设备的温度与环境平衡时,
冷凝消失。使用毛巾去除水汽



用镜片布或餐巾纸来清洁镜片表面!



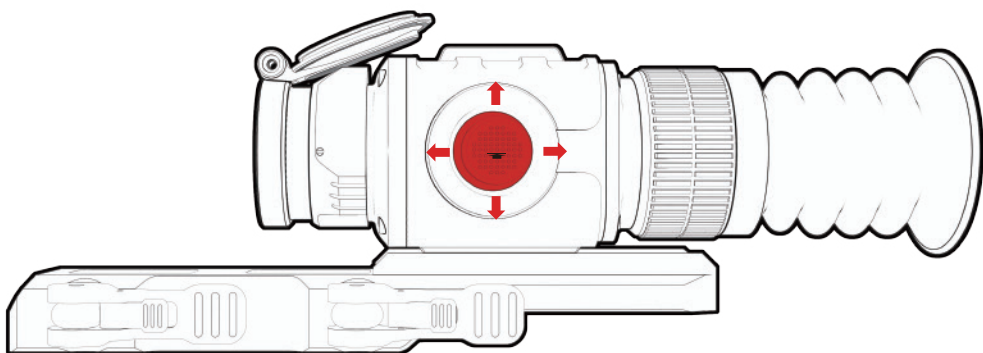
注意

本说明书中使用的所有图片仅作说明用途。实际产品可能因产品增强而有所不同。

- 1 镜头盖
- 2 调焦环
- 3 一键操作键
- 4 调视度环
- 5 橡胶眼罩
- 6 扩展接口
- 7 测距模块
- 8 电池仓
- 9 视频输出/外部供电
- 10 基座

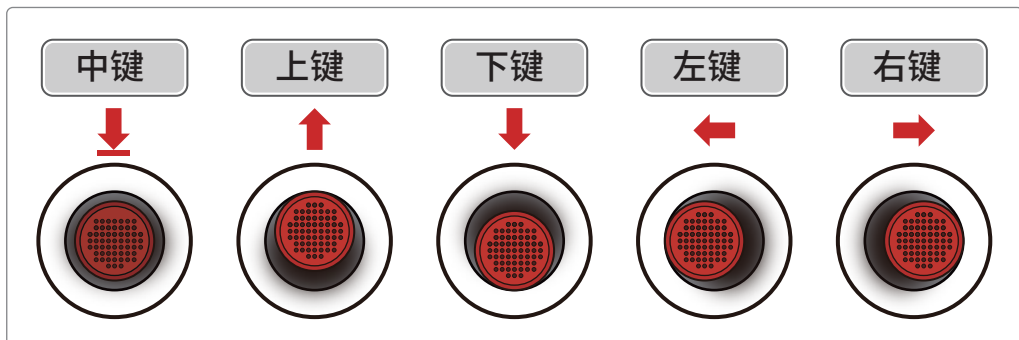
 注意事项

主要操作通过“一键操作钮”(5向键)进行。



 注意事项

使用后若长时间不使用, 请关闭本机, 否则会造成电池永久损坏!



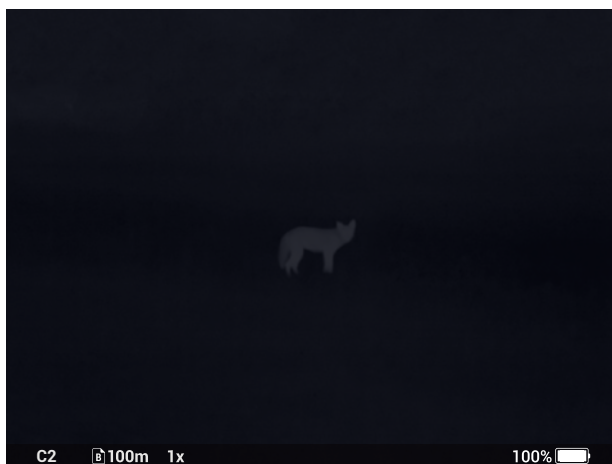
R系列

按键控制	设备所处状态 (当前操作模式)	短按	长按
	实时画面	非均匀性校正	开机/关机
	概略测距	退出	
	快捷菜单/设置菜单	调节参数/确认选择	进入设置菜单
	概略测距	调整上方横线	
	快捷菜单/设置菜单	调节参数/确认选择	NA
	概略测距	调整上方横线	
	快捷菜单/设置菜单	切换功能	NA
	快捷菜单/设置菜单	切换功能	NA

RL系列

按键控制	设备所处状态 (当前操作模式)	短按	长按
中	实时画面	非均匀性校正	开机/关机
上	实时画面	NA	进入设置菜单
	菜单页面	调节选项	
下	快捷菜单/设置菜单	进入测距模式	退出设置菜单
	测距模式	退出测距模式	
左	实时画面	缩放	NA
	菜单页面	切换选项	
右	实时画面	调色盘	NA
	菜单页面	切换选项	

状态栏



状态栏位于下方的显示和显示信息视线的实际运行状态, 包括:

- 调色盘 C1-C6
- 当前放大倍率
- 校零文件夹 A/B/C/D/E
- 测距距离显示
- 电池电量百分比

快捷菜单



Zoom 缩放

按左键来调节数字变焦1X, 2X, 4X以及画中画。



Palette 调色盘

基本图像模式为“白热”。按右键在C1-C6调色板中选择色带。



Rangefinder 概略测距 (仅限R系列)

本机有程序计算距离的功能。



您将在显示屏上看到测量条,三个参考对象的图标以及三个对象的相应距离:

有三个预设参考对象:

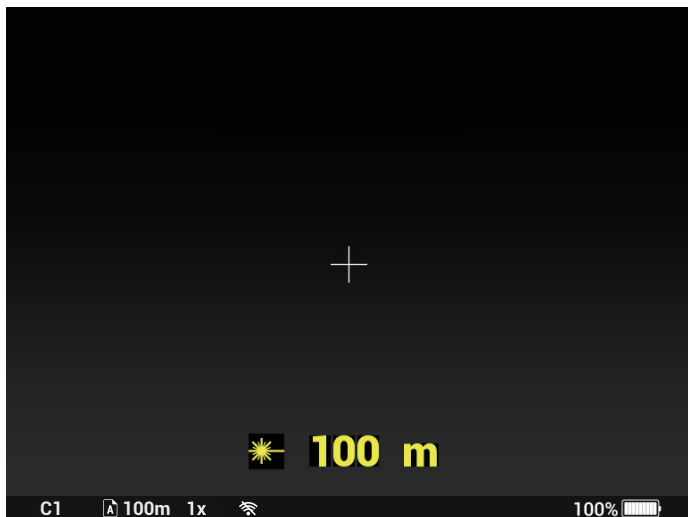
野兔 - 高度 0.3米
野猪 - 高度 0.7米
鹿 - 高度 1.7米

物体下方的下固定条自动出现在显示屏上,按向上/向下移动上部水平条直到物体完全卡在两条线之间。移动上面一条线时,系统会自动重新计算到目标物体的距离。按左右键选择参考对象,按中间键退出测距模式,范围信息不会自动从显示中消失。若需要它消失则请按中间按钮退出测距模式。

在状态栏和十字线上的“X”表示瞄准点位置。

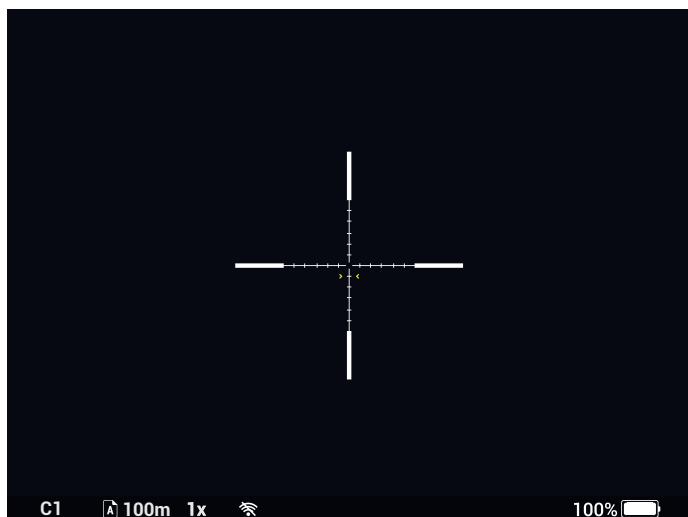


Laser Rangefinder 激光测距(仅限RL系列)

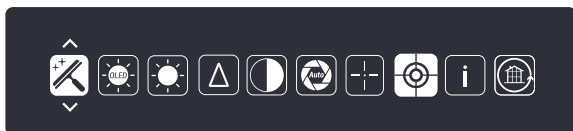


在实时画面下短按下键进入连续测距模式，距离将在屏幕以及状态条上显示，对应距离的实际瞄准点将以“x”在十字分划上显示。如下图所示：

再次短按下键退出测距模式



NOTE 长按“向上”按钮进入主菜单。按向左/向右按钮选择主菜单选项。



**坏点
自动修复**

按向上/向下键，然后关闭镜头盖，算法会自动找到有缺陷的像素来修复



OLED亮度

按向上/向下键进行OLED亮度更改，范围：**0, 1, 2.**



亮度

按向上/向下按钮可调节图像亮度，范围是从**0~9.**



锐度

短按向上/向下以选择其中一个锐度。



对比度

按向上/向下键可调节对比度，范围是从**0~9.**



自动校正

按向上/向下键打开/关闭自动非均匀性校准。

在自动模式下，校准是基于软件算法。当选择关闭该功能时，用户将通过镜头盖（无声）或按中间按钮（带快门）手动进行校准。手动校准功能在快速菜单中。



本机信息



此选项允许用户查看有关成像仪的以下信息：

- 名称
- 软件版本
- 序列号
- 服务信息



恢复出厂设置

按向上/向下键恢复出厂设置。

当恢复出厂设置时，以下参数将恢复为原始值：

- 放大倍率
- 图像亮度
- 图像对比度
- 锐度
- OLED的亮度



分划设置

这个选项是让您选择分划的种类和颜色.短按向上或向下键进入子菜单“分划设置”，你将看到



分划种类

短按向上或向下键在九种种类中选出您想要的分划。



分划颜色

短按向上或向下键选择颜色:黑色,白色,红色,绿色



返回

选好分划的种类和颜色后,短按向上或向下键返回实时图像



校零文件

当在不同的步枪上使用该热瞄时,可以使用各种配置文件。
选择其中一个归零配置文件(用字母A; B; C; D; E表示),短按向上/向下。
所选配置文件的名称将显示在状态栏中





校零



要使热瞄归零,您需要先设置归零距离。
您可在1到999米之间的任何距离归零你的热瞄。
短按向上或向下键进入子菜单“归零”你将看到



在图标中  上或向下键你将看到  **000** m  按向上/向下键设置每个数字的值,短按左/右键在数字之间切换。

想要清除距离信息,按向左或向右键移动到图标  然后短按向上或向下键。

想要确认距离信息,按向左或向右键移动到图标  然后短按向上或向下键。

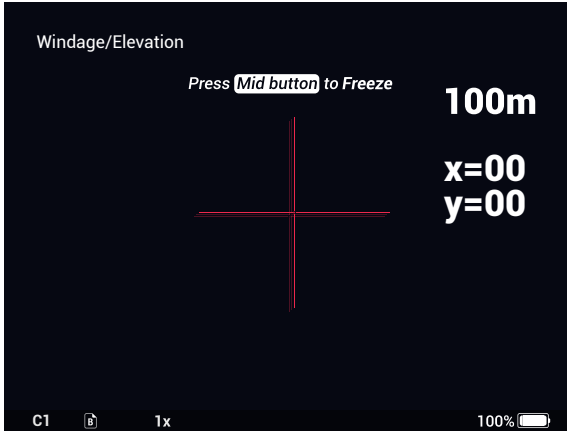
再次新增一个距离,按左键移动到图标



注意:每个配置文件的最多可设5种距离。

距离操作

当移动到图标  时, 按向上或向下键你将看到 v



射击后, 通过上下左右的移动将十字分划的中心一到实际弹着点, X和Y将显示你所移动了的距离。

按中键保存这一信息后, 你将看到



保存

按向上/向下保存, 您会看到指示

New distance saved!



返回

按向上/向下保存, 您会返回到上一个界面



删除

按左/右, 短按上/下删除, 您将看到指示。

Distance delete

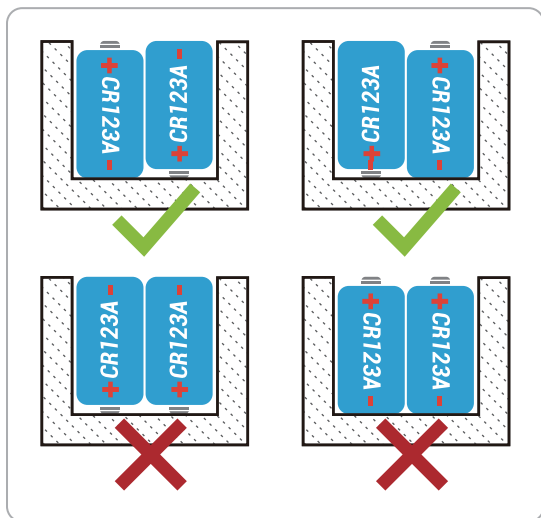


建议

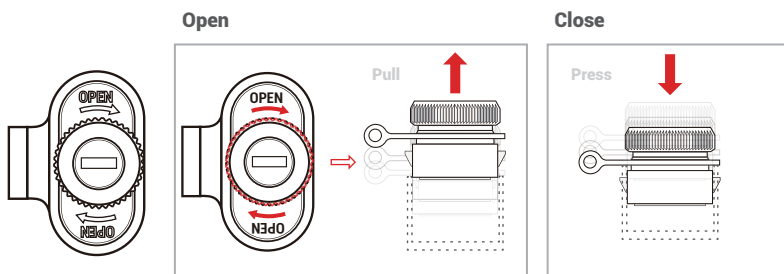
为了得到精确的弹道轨迹, 在3个不同距离进行3次射击中调零
建议每段射击距离不低于100米

电池安装

逆时针转动电池仓旋钮直至停止并将其取下,以相反极性方向安装两节CR123A电池。



更换电池盖并按下直到其咔嗒一声的位置 - 确保盖子两侧都盖紧。



电池电量显示在状态栏上



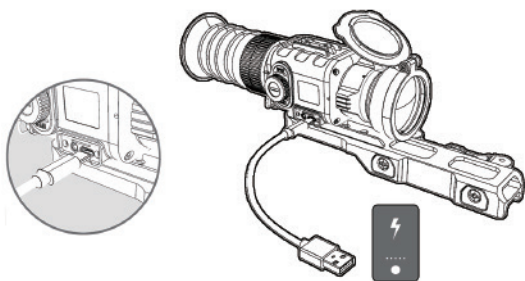
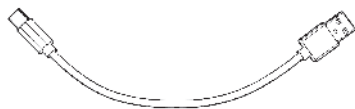
WARNING

警告: 请勿使用可充电电池, 因为它们的使用会导致电池电量指示不准确, 并且可能会在运行期间断开连接。

NOTE:

注意: 请勿使用不同类型的电池或不同电量的电池。

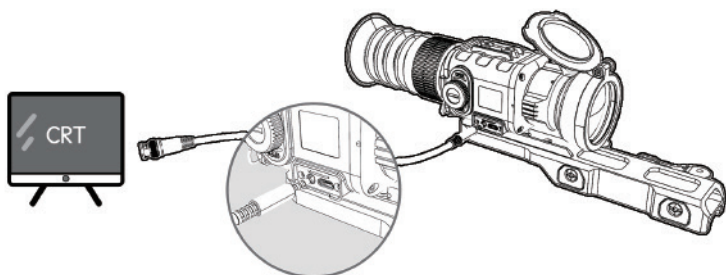
1. 外部供电/程序升级

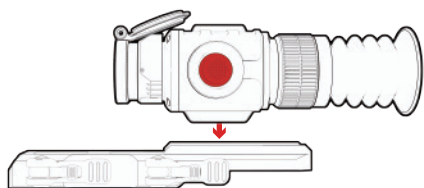


2. 视频输出线

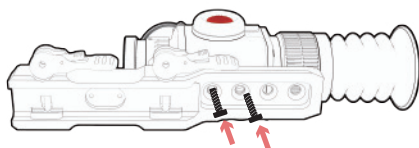


用于外接视频的输





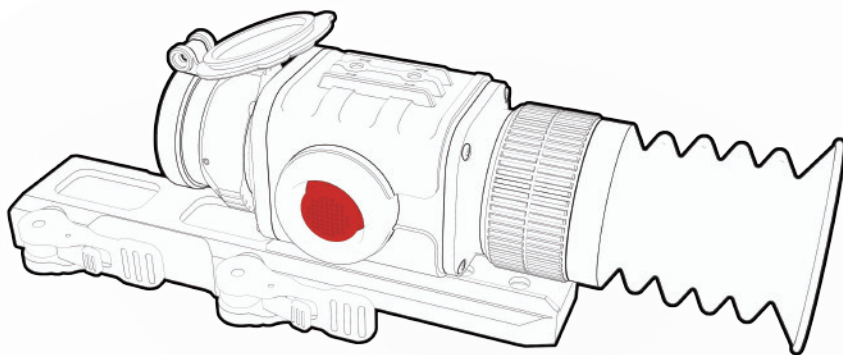
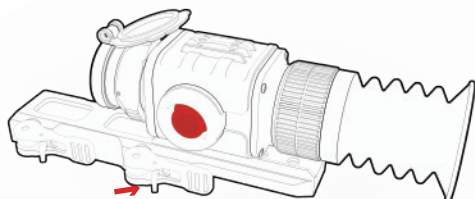
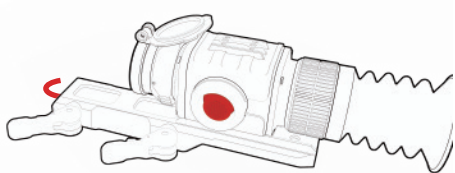
Step 1



Step 2

Step 3

Step 4



- 在存放之前,必须清洁设备(特别当表面有湿气,灰尘或污垢时).
- 确保没有水分痕迹,电池仓是空的!
- 短时间存储也可以存储在合适的软包里,袋子或盒中.
- 设备长期保存的场所必须干燥,封闭,不加热和通风.
- 储存期间不应暴露于恶劣环境,温度低于-50°C且高于+ 60°C,相对湿度高于80%都不行,也不能长时间直射阳光.
- 产品只能使用原包装和单独的防震运输箱运输。在每次运输之前,产品应整齐地包装在原包装(运输袋)中,所有其他物品和配件应小心,稳定地放入袋中。之后,应将包稳固地放在运输箱中.
- 您可以在不同的距离和海拔高度运输各种类型的产品.

欲知更多产品详情,请登录www.onick.com.cn

红外热瞄技术参数

	热瞄 (35mm)	热瞄 (50mm)
探测器		
类型	Uncooled	Uncooled
分辨率	384×288	384×288
帧频, 赫兹	50	50
像元尺寸	17	17
光学参数		
物镜	35mm,F/1.1	50mm,F/1.1
光学放大倍率	1.9	2.7
电子放大倍率	2x/PIP	2x/PIP
出瞳距离	60mm	60mm
屈光度调节范围	-5~+3	-5~+3
视场角	10.6°×8.0°	7.4°×5.6°
最小成像距离	5	5
显示		
类型	OLED	OLED
分辨率	1024×768	1024×768
对1.7m目标探测距离	1350	1800
对1.7m目标识别距离	450	600
对2.3m目标探测距离	1800	2400
对2.3m目标识别距离	600	800
电源		
电池类型	2XCR123	2XCR123
供电电压范围	3.6~7.2	3.6~7.2
外接充电宝电压	5v USB	5v USB
续航时间 (电池供电)	6	6
视频录制		
图片/视频格式	avi/jpg	avi/jpg
内存 (选配)	32G	32G
物理参数		
防护等级	IP67	IP67
操作温度	-25℃~+50℃	-25℃~+50℃
存储温度	-40℃~+70℃	-40℃~+70℃
冲击震动	1200g/ms	1200g/ms
平均故障间隔时间	More than 800h	More than 800h
重量 (不含电池)	380g	415g
尺寸 (mm)	176×61×67	193×65×67

